



Piattaforma  
elettrica  
semovente  
verticale

GS-2046  
GS-2646  
GS-3246



Soddisfa  
le tue esigenze  
di sollevamento  
con facilità  
ed efficienza



**Genie Industries**

## GS 2046, GS 2646 e GS 3246

- Solido piano calpestio in acciaio con **superficie antiscivolo**.
- Parapetti tubolari in acciaio robusti e di **massima durata**.
- **Snodi con perni autolubrificanti**.
- **Punti di aggancio incorporati per imbracature**.
- Il quadro comandi ergonomico permette di operare sia dalla piattaforma che da terra.
- **Il basso livello di rumorosità** permette di operare silenziosamente sia in fase di traslazione sia di salita.
- L'alto angolo di sterzata consente **un'eccellente manovrabilità**.

- I contenitori delle batterie e il modulo motore estraibili consentono un **facile accesso ai componenti**.
- L'elettropompa con controllo di velocità variabile, **augmenta la durata delle batterie e del motore stesso** utilizzando solo l'energia necessaria per il lavoro da svolgere.

### Caratteristiche standard

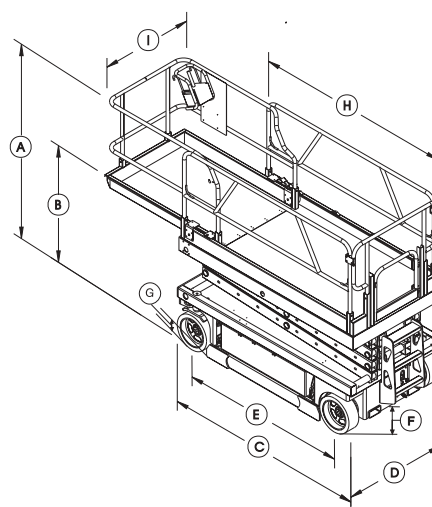
- Comandi proporzionali per salita e traslazione
- Freni multidisco per una decelerazione uniforme
- Valvola manuale di discesa di emergenza
- Inclinometro con allarme sonoro
- Slitte anti-ribaltamento
- Interruttori di stop d'emergenza sul quadro comandi terra e in piattaforma
- Carica batterie automatico da 25 amp
- Rilascio manuale dei freni
- Pneumatici antisegno
- Contatore
- Avvisatore acustico
- Allarme traslazione
- Lampeggiante
- Dispositivo diagnostico per la localizzazione dei guasti inserito a bordo, permette all'operatore di controllare ogni possibile guasto.

### Optional ed accessori

- Cancellotto d'accesso
- Impianto aria compressa in piattaforma
- Invertitore
- Impianto AC in piattaforma

### Risponde alle normative

- CE EN 280



### Caratteristiche tecniche

Modello	GS-2046	GS-2646	GS-3246
Altezza di lavoro	8,3 m	9,9 m	11,75 m
Altezza piano calpestio	6,3 m	7,9 m	9,75 m
<b>A</b> Altezza – chiusa (parapetto abbassato)	182,25 cm	199,4 cm	212,73 cm
Altezza chiusa (parapetto)	210,44 cm	228 cm	241,05 cm
<b>B</b> Altezza chiusa (piattaforma)	99,7 cm	116,84 cm	130,18 cm
<b>C</b> Lunghezza – chiusa	243,84 cm	243,84 cm	243,84 cm
<b>D</b> Larghezza	116,84 cm	116,84 cm	116,84 cm
<b>E</b> Interasse	185,1 cm	185,1 cm	185,1 cm
<b>F</b> Altezza minima da terra a centro macchina	10,16 cm	10,16 cm	10,16 cm
<b>G</b> Altezza minima da terra Slitte anti-ribaltamento	2,22 cm	2,22 cm	2,22 cm
<b>H</b> Lunghezza piattaforma chiusa	226,1 cm	226,1 cm	226,1 cm
Lunghezza piattaforma estesa	325,75 cm	325,75 cm	325,75 cm
<b>I</b> Larghezza piattaforma	116,01 cm	116,01 cm	116,01 cm
Portata	544 kg	454 kg	318 kg
Portata ponte estensibile	113 kg	113 kg	113 kg
Raggio sterzata esterno	233 cm	233 cm	233 cm
Raggio sterzata interno	zero	zero	zero
Alimentazione	24V ( 4 batterie 6V 254AH ) tutti i modelli		
Velocità di traslazione chiusa	3,5 km/h	3,5 km/h	3,5 km/h
Velocità di traslazione aperta	0,7 km/h	0,7 km/h	0,7 km/h
Velocità di salita/discesa	30/28sec	30/24 sec	57/40sec
Comandi	proporzionali	proporzionali	proporzionali
Pneumatici ( gomma piena)	38,10 x 12,7 x 20,3 cm (tutti i modelli)		
Pendenza superabile	30%	30%	25%
Trazione	ruote anteriori	ruote anteriori	ruote anteriori
Freni multi disco	ruote posteriori	ruote anteriori	ruote anteriori
Peso	1.937 kg	2.445 kg	2.815 kg



DIREZIONE COMMERCIALE • CTE S.p.a. 30031 DOLO (VE)  
Via dell'Industria, 1/Ter - Z.I. • Tel. +39 041 51.00.130 • Fax +39 041 41.38.44  
www.ctelift.com • doloc@ctelift.com

SEDE LEGALE E STABILIMENTO • CTE S.p.a. 38068 ROVERETO (TN)  
Via Caproni, 7 - Z.I. • Tel. +39 0464 48.50.50 • Fax +39 0464 48.50.99  
www.ctelift.com • info@ctelift.com

FILIALE DI MILANO • CTE S.p.a. 20098 S. GIULIANO MILANESE (MI)  
Via Piemonte, 19/E • Tel. +39 02 98.81.100 • Fax +39 02 98.28.20.96  
www.ctelift.com • milano@ctelift.com

PUNTI ASSISTENZA VENDITA:  
Dolo, Milano, Torino, Udine, Modena, Firenze, Ancona, Ascoli Piceno, Roma, Napoli, Bari, Taranto, Catania, Cagliari.

I dati contenuti nel presente catalogo non sono impegnativi: ci riserviamo di apportare modifiche in qualsiasi momento senza preavviso. Le informazioni riportate hanno solo scopo illustrativo. Riportarsi al "Manuale d'uso e manutenzione" ed alle vigenti norme di legge per avere le istruzioni relative all'adeguato uso di questa apparecchiatura.