

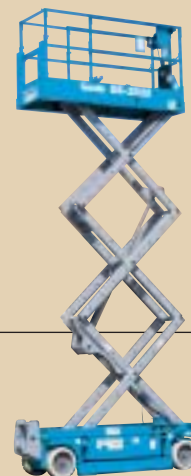


Piattaforma
semovente
verticale
elettrica

GS™ - 2032



Stabile, affidabile
e facile da utilizzare.
Con piattaforma
estensibile.



Genie Industries

GS 2032

- solido piano di calpestio in acciaio con superficie antisdrucchiolo.
- I parapetti tubolari in acciaio sono molto resistenti e di massima durata. Il parapetto telescopico finale può essere sollevato per meglio trasportare carichi voluminosi.
- Snodi con perni autolubrificanti.
- Dispone di punti di aggancio incorporati per le imbracature
- Con il quadro comandi ergonomico è possibile operare sia dalla piattaforma che da terra.
- Il basso livello di rumorosità permette di operare silenziosamente sia in fase di traslazione che di salita
- Un alto angolo di sterzata conferisce alla macchina un'eccellente manovrabilità.
- I contenitori delle batterie e i gruppi di potenza, apribili verso l'esterno, permettono un facile accesso ai vari componenti.
- L'elettropompa con controllo di velocità variabile aumenta la durata delle batterie ed offre un notevole risparmio energetico.
- Il dispositivo diagnostico per la localizzazione dei guasti inserito a bordo permette all'operatore di controllare ogni possibile guasto.

Caratteristiche standard

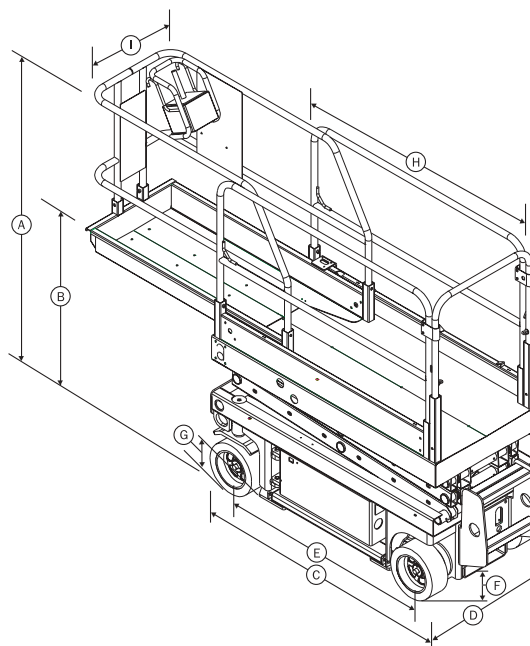
- Altezza di lavoro 8.10 m.
- Estensione della piattaforma 1 m.
- Compatto : solo 81 cm di larghezza
- Portata 363 Kg.
- Comandi proporzionali nei movimenti sia di salita che di traslazione
- Freni multi - disco per una decelerazione uniforme
- Valvola di discesa di emergenza manuale
- Sensore del livello di inclinazione con allarme sonoro
- Slitte antiribaltamento
- Dispositivo di limitazione velocità con piattaforma elevata.
- Dispositivi di arresto di emergenza sul quadro comandi in piattaforma e a terra.
- Carica batteria automatico da 25 amp.
- Avvisatore acustico
- Dispositivo di sblocco manuale dei freni
- Pneumatici antisegno
- Clacson
- Allarme di traslazione
- Contatore
- Lampeggiante
- Cannelletto d'accesso

Accessori

- Presa AC in piattaforma
- Impianto aria compressa in piattaforma

Risponde alle normative

- CE EN 280



Caratteristiche tecniche

Modello	GS 2032
A Altezza a riposo (al parapetto) CE	210 cm
B Altezza a riposo (piattaforma)	99 cm
C Lunghezza	245 cm
D Larghezza	81 cm
E Passo	185 cm
F Altezza minima da terra a centro macchina	8,26 cm
G Altezza minima da terra alle slitte anti-ribaltamento	2,22 cm
H Lunghezza piattaforma	221 cm
I Larghezza piattaforma	70 cm
Estensione piattaforma a bordo	100 cm
Altezza parapetti	106 cm
Altezza fermapiede	15 cm
Altezza di lavoro	810 cm
Altezza piano di calpestio	610 cm
Portata	363 Kg
Raggio di sterzata esterno	234 cm
Raggio di sterzata interno	0
Alimentazione	24 V
	4 batterie da 6V 245 AH
Velocità di traslazione a riposo	3,5 Km/h
Velocità di traslazione con piattaforma sollevata	0,8 Km/h
Velocità di salita/discesa	30/26 sec.
Comandi proporzionali	Standard
Pneumatici (gomma piena antisegno)	38x13x29 cm
Pendenza superabile	30%
Trazione	sulle due ruote anteriori
Freni multi-disco	sulle ruote posteriori
Peso	2.115 Kg



DIREZIONE COMMERCIALE • CTE S.p.a. 30031 DOLO (VE)
Via dell'Industria, 1/Ter - Z.I. • Tel. +39 041 51.00.130 • Fax +39 041 41.38.44
www.ctelift.com • doloc@ctelift.com

SEDE LEGALE E STABILIMENTO • CTE S.p.a. 38068 ROVERETO (TN)
Via Caproni, 7 - Z.I. • Tel. +39 0464 48.50.50 • Fax +39 0464 48.50.99
www.ctelift.com • info@ctelift.com

FILIALE DI MILANO • CTE S.p.a. 20098 S. GIULIANO MILANESE (MI)
Via Piemonte, 19/E • Tel. +39 02 98.81.100 • Fax +39 02 98.28.20.96
www.ctelift.com • milano@ctelift.com

PUNTI ASSISTENZA VENDITA:
Dolo, Milano, Torino, Udine, Modena,
Firenze, Ancona, Ascoli Piceno, Roma,
Napoli, Bari, Taranto, Catania, Cagliari.

I dati contenuti nel presente catalogo non sono impegnativi: ci riserviamo di apportare modifiche in qualsiasi momento senza preavviso. Le informazioni riportate hanno solo scopo illustrativo. Riportarsi al "Manuale d'uso e manutenzione" ed alle vigenti norme di legge per avere le istruzioni relative all'adeguato uso di questa apparecchiatura.