

SCHEDA TECNICA

ZED 21 J

DATI TECNICI

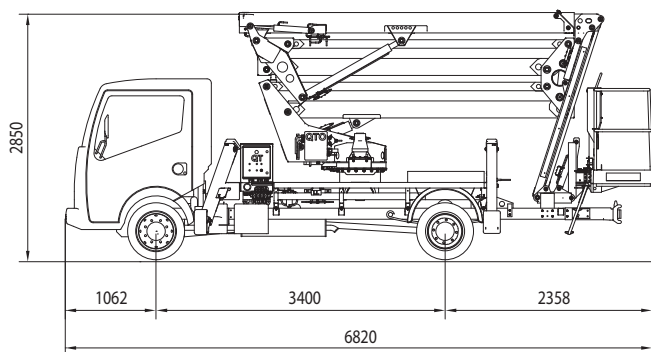
- Doppio pantografo + braccio telescopico con uno sfilo + jib
- Movimentazione pantografo con bielle
- Rotazione torretta di 360° continui su ralla
- Comandi elettroidraulici proporzionali dal cestello e da terra in posizione verticale
- Avviamento ed arresto motore veicolo dal cestello e da terra
- Pianale in alluminio antiscivolo con installate retrotorretta spondine porta attrezzi
- Cestello con base in materiale composito e parapetto in alluminio
- Rotazione idraulica del cestello 65° destra + 65° sinistra
- Livellamento cestello a parallelogramma idraulico
- Cella di carico per controllo carico in cestello
- N° 4 stabilizzatori a piazzamento oleodinamico con sensori di contatto terreno
- Impianto oleodinamico alimentato da pompa ad ingranaggi installata sulla presa di forza del veicolo
- Presa elettrica 230 V AC CE in cestello
- N° 1 faro lampeggiante
- Cicalino innesto presa di forza
- Contaore in cabina
- Verniciatura standard colore blu (RAL 5017) oppure bianco (RAL 9010)
- Certificazione CE
- Collaudo MCTC come veicolo ad uso speciale

PRESTAZIONI

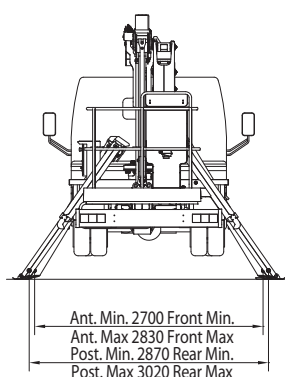
Altezza di lavoro	20,8 m
Altezza piano di calpestio	18,8 m
Sbraccio	10 m
Portata	200 kg
Dim. cestello	1400x700x1100 mm
PTT minimo	3,5 t



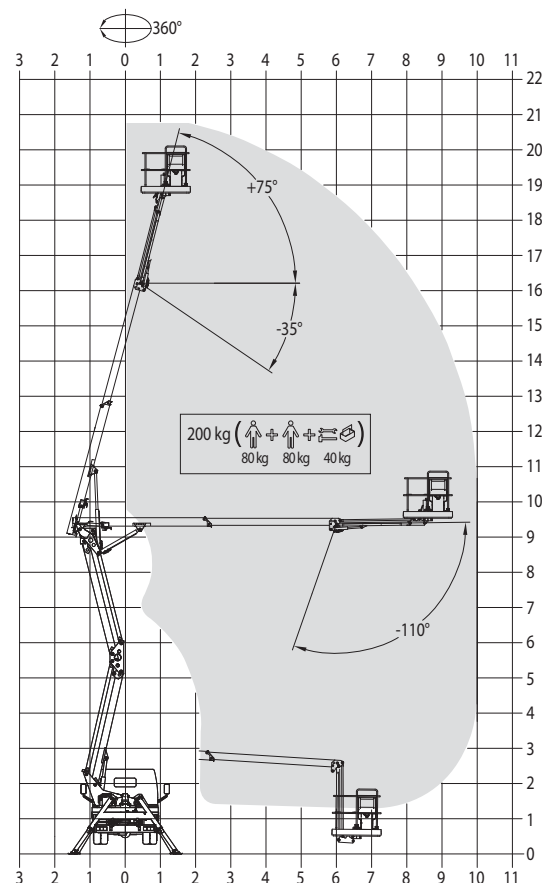
DIMENSIONI



STABILIZZAZIONE



AREA DI LAVORO



PUNTI DI FORZA



Direzione Commerciale Dolo (Ve) - dolo@ctelift.com
tel. +39 041 51.00.130 - fax +39 041 41.38.44
Sede Legale e Stabilimento Rovereto (Tn) - info@ctelift.com
tel. +39 0464 48.50.50 - fax +39 0464 48.50.99
Filiale di Milano S. Giuliano Milanese (MI) - milano@ctelift.com
tel. +39 02 98.81.100 - fax +39 02 98.28.20.96
Filiale di Bertinoro (FC) - bertinoro@ctelift.com
tel. +39 0543 44.88.30 - fax +39 0543 44.83.43

CTE S.p.A. | www.ctelift.com

Punti assistenza vendita
Bari, Bologna, Cagliari, Catania, Dolo, Fano, Ferrara, Firenze,
Forlì - Cesena, Milano, Modena, Napoli, Palermo, Pisa, Pistoia,
Pordenone, Ragusa, Roma, Rovereto, Sassari, Taranto, Torino, Udine.



CTE UK Ltd Unit L - Feldspar Close - W.P. - Le19 4SD Enderby Leicestershire - UK
CTE FRANCE Sas 5, Allée des Souches - 78260 Achères - France