



CARATTERISTICHE TECNICHE

ViO17U

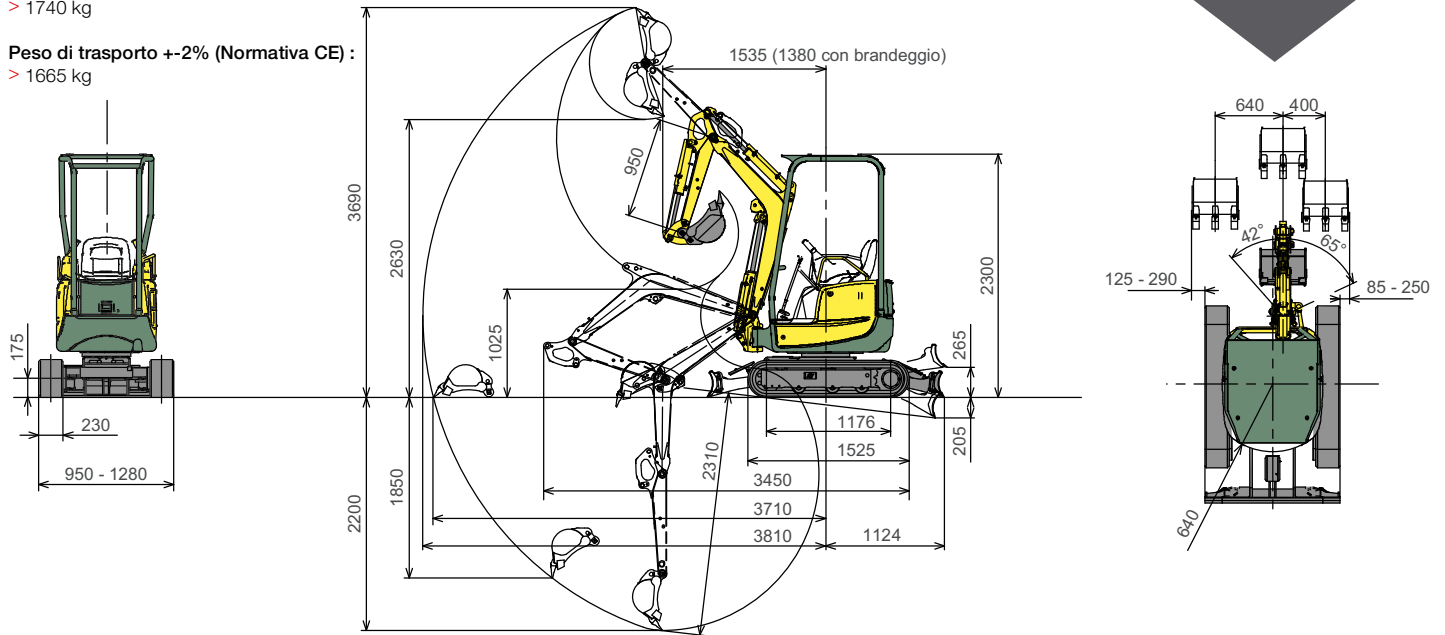


Peso operativo +-2% (Normativa CE) :

> 1740 kg

Peso di trasporto +-2% (Normativa CE) :

> 1665 kg



Con riserva di modifiche tecniche. Dimensioni in mm con benna standard Yanmar.

Lama abbassata

A	Mass.			2,5 m			2,0 m			C
	N	W		N	W		N	W		
2,5	*330	180	*330	-	-	-	-	-	-	-
2,0	235	135	*335	*315	200	*305	-	-	-	*305
1,5	210	122	*345	*365	195	*365	*360	300	*420	-
1,0	195	110	*360	295	175	*445	435	255	*590	545
0,5	195	110	*370	295	170	*520	415	235	*735	500
0	200	110	*380	280	160	*550	390	220	*760	495
-0,5	220	130	*405	280	160	*540	395	235	*730	-
-1,0	260	150	*420	-	-	-	265	230	*675	-
-1,5	*390	240	*390	-	-	-	-	-	-	-

Macchina con tettuccio, cingoli in gomma e senza benna.

A : Sbraccio dal centro di rotazione (m).

B : Altezza al perno del braccio di scavo (m).

C : Massima forza di sollevamento ammessa (kg).

N : Con telaio chiuso.

W : Con telaio aperto.

Lama sollevata

A	Mass.			2,5 m			2,0 m			C
	N	W		N	W		N	W		
2,5	285	170	275	-	-	-	-	-	-	-
2,0	230	135	220	*315	195	*315	-	-	-	*305
1,5	205	120	195	*365	190	*365	*420	295	*420	-
1,0	190	110	180	290	170	290	425	245	405	540
0,5	190	105	175	285	165	285	410	230	385	495
0	195	110	180	275	160	275	380	210	355	490
-0,5	220	120	205	270	155	270	380	230	350	-
-1,0	260	145	240	-	-	-	395	225	370	-
-1,5	*390	235	*390	-	-	-	-	-	-	-



Carico di sollevamento in posizione frontale.



Carico di sollevamento in posizione trasversale.

Le capacità di carico riportate in tabella sono misurate in accordo con la normativa ISO 10567. Non includono il peso della benna e rappresentano il 75% del massimo carico statico di ribaltamento o l'87% della forza idraulica di sollevamento. I dati evidenziati con asterisco (*) si riferiscono al limite idraulico della forza di sollevamento.