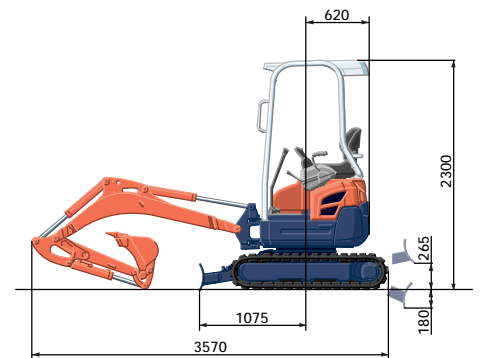
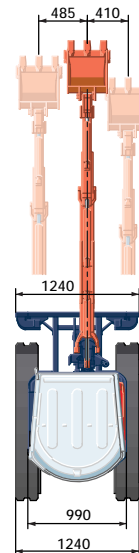
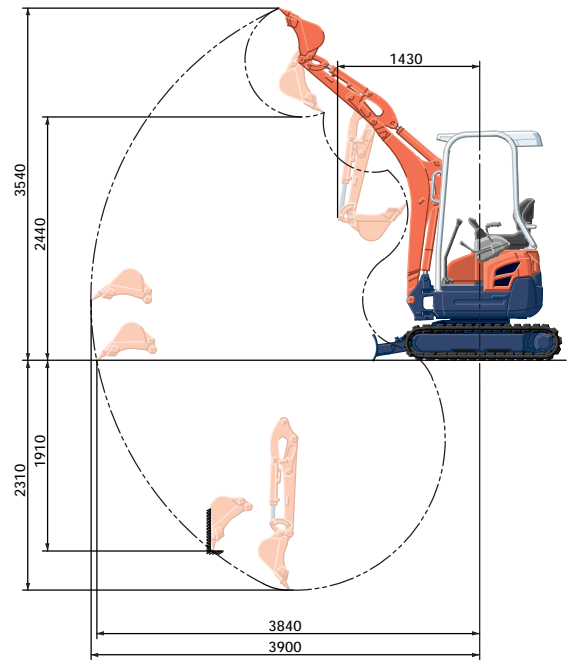


CARATTERISTICHE

AREA DI LAVORO

*Cingoli in gomma

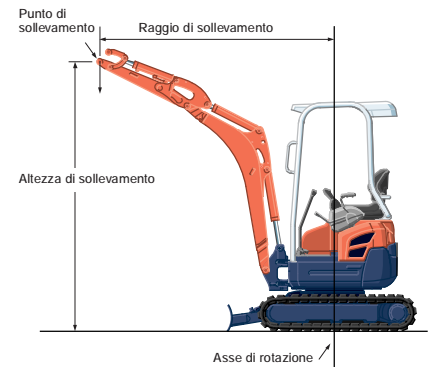
Peso	kg	1600	
Capacità della benna, std. SAE/CECE	m ³	0,04	
Larghezza della benna	con denti laterali	mm 450	
	senza denti laterali	mm 400	
Motore	Modello	D782	
	Tipo	raffreddato ad acqua	
	Potenza sviluppata ISO90249	CV a giri/min.	13/2300
		kW a giri/min.	9,6/2300
	Numero di cilindri	3	
	Alesaggio x Corsa	mm	67 x 73,6
Cilindrata	cm ³	778	
Lunghezza totale	mm	3570	
Altezza totale	mm	2300	
Velocità di rotazione	rpm	8,7	
Larghezza dei cingoli di gomma	mm	230	
Interasse	mm	1230	
Dimensioni della lama (larghezza x altezza)	mm	990/1240x260	
Pompe idrauliche	P1,P2	Pompe a portata variabile	
	Portata	ℓ/min	16,6+16,6
	Pressione idraulica	MPa (kgf/cm ²)	21,6
	P3	Tipo a ingranaggi	
	Portata	ℓ/min	10,4
	Pressione idraulica	MPa (kgf/cm ²)	18,6
Forza di penetrazione max. del braccio std.	Braccio	daN (kgf)	880 (900)
	Benna	daN (kgf)	1520 (1550)
Angolo di brandeggio del braccio (sinistro/destro)	deg	65/58	
Circuito ausiliario	Portata	ℓ/min	27
	Pressione idraulica	MPa (kgf/cm ²)	18,6
Capacità del serbatoio idraulico	ℓ	23	
Capacità del serbatoio del gasolio	ℓ	18	
Velocità di traslazione max.	Bassa	km/h	2,2
	Alta	km/h	4,3
Pressione a terra	kPa	26,4	
Distanza da terra	mm	160	



Unit: mm

CAPACITA' DI SOLLEVAMENTO

Altezza di sollevamento	daN (ton)					
	Raggio di sollevamento (2m)			Raggio di sollevamento (3m)		
	Frontale		Laterale	Frontale		Laterale
Lama abbassata	Lama sollevata	Lama abbassata		Lama sollevata		
1,5m	450 (0,46)	400 (0,41)	370 (0,38)	360 (0,37)	210 (0,22)	200 (0,20)
1,0m	620 (0,63)	380 (0,39)	350 (0,36)	380 (0,38)	210 (0,21)	200 (0,20)
0,5m	690 (0,70)	360 (0,37)	330 (0,34)	380 (0,39)	200 (0,21)	190 (0,19)
0m	660 (0,67)	350 (0,36)	330 (0,33)	360 (0,37)	200 (0,20)	190 (0,19)



Note:

* La capacità di sollevamento è basata sulla norma ISO 10567 e non eccede oltre il 75% del carico statico di ribaltamento o dell' 87% della capacità di sollevamento idraulico della macchina.

* La benna dell'escavatore, il gancio, l'imbracatura ed altri accessori per il sollevamento sono da considerarsi presi in considerazione quando si misurano le capacità di sollevamento.

* Le aree di lavoro sono con la benna standard Kubota, senza attacco rapido.
* Le caratteristiche sono soggette a modifiche a discrezione del costruttore senza preavviso per il miglioramento del prodotto.

KUBOTA EUROPE S.A.S.

19 à 25, Rue Jules - Vercruysse -
Zone Industrielle - B.P. 50088 95101
Argenteuil Cedex France
Téléphone : (33) 01 34 26 34 34
Télécopieur : (33) 01 34 26 34 99