

SCHEDA TECNICA **TRACCESS 135 e 135/1**

DATI TECNICI

- Braccio a un elemento articolato + braccio telescopico (braccio base + uno sfilo) + jib
- Rotazione torretta di 320° su ralla
- Comandi idraulici singoli dal cestello in posizione verticale
- Avviamento/arresto motore da cestello
- Cestello con base in materiale composito e parapetto in alluminio
- Livellamento cestello a parallelogramma idraulico
- Cella di carico per controllo carico in cestello
- 4 stabilizzatori a piazzamento oleodinamico con sensori di contatto terreno
- Presa 230 V AC CE in cesta
- Pendenza massima superabile 31%
- Velocità massima di traslazione 1,5 Km/h
- Motore monocilindrico da 13 CV benzina per Traccess 135/ 1 e 15 CV per Traccess 135
- Traslo-sterzata elettroidraulica da terra con telecomando
- Motore ausiliario da 1,5 Kw, 230V
- Contaore
- Verniciatura standard colore blu (RAL 5017) oppure bianco (RAL 9010)
- Certificazione CE
- Cavo comando spiralato per traslazione da terra

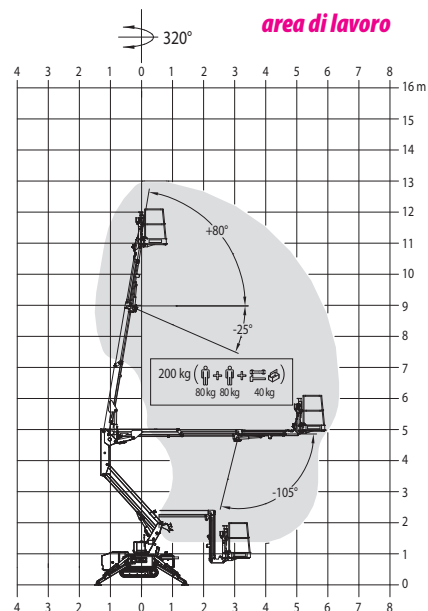
PRESTAZIONI TRACCESS	135/1	135
Altezza di lavoro	13,3 m	13 m
Altezza piano di calpestio	11,3 m	11 m
Sbraccio	7 m	6,5 m
Portata	120 kg	200 kg
Dimensioni cestello	700x780x1100xmm	1300x780x1100 mm
Dimensioni mezzo chiuso	780x2000x3760 mm	780x2000x3760 mm
Peso	1450 kg	1600 kg



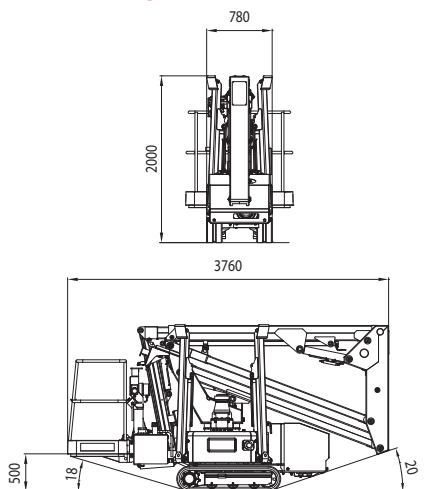
DETTAGLI TECNICI

• Agganci sul cestello per cinture di sicurezza • Pulsante di emergenza • Pompa a mano per emergenza • Interblocco stabilizzatori/braccio • Valvole di max pressione su circuito oleodinamico • Valvole di bilanciamento e blocco su tutti i cilindri • Segnalazione acustica intermittente allarme traslazione e rotazione torretta • Freno attivo ad aperture/chiusura automatica per traslazione • Libretto uso e manutenzione

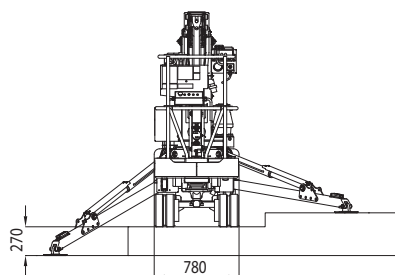
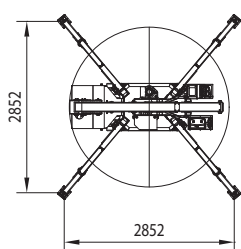
TRACCESS 135



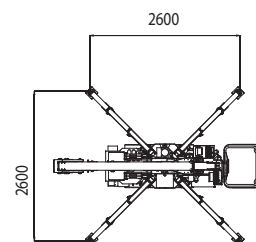
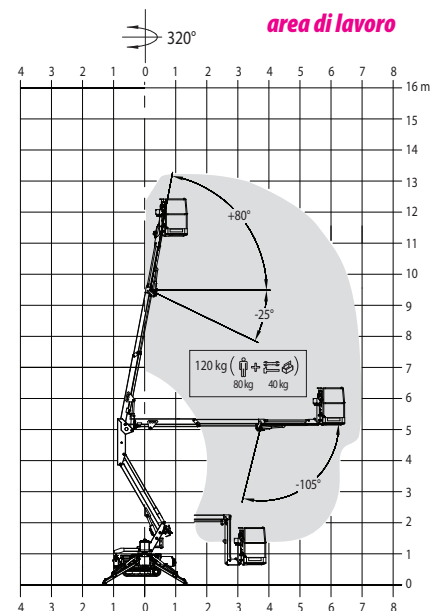
ingombri macchina



stabilizzazione



TRACCESS 135/1



PUNTI DI FORZA

Compatto: 78 cm (larghezza) x 200 cm (altezza)

Cella di carico per controllo carico in cestello

Tubazioni interne al braccio

Comandi idraulici singoli

Motore monocilindrico
15 CV benzina (135)
Motore monocilindrico
13 CV benzina (135/1)

Motore ausiliario 230 V 1,5 Kw

200 Kg con massime prestazioni (135)
120 Kg con massime prestazioni (135/1)



Direzione Commerciale Dolo (Ve) - dolo@ctelift.com
tel. +39 041 51.00.130 - fax +39 041 41.38.44
Sede Legale e Stabilimento Rovereto (Tn) - info@ctelift.com
tel. +39 0464 48.50.50 - fax +39 0464 48.50.99
Filiale di Milano S. Giuliano Milanese (Mi) - milano@ctelift.com
tel. +39 02 98.81.100 - fax +39 02 98.28.20.96
Filiale di Bertinoro (FC) - bertinoro@ctelift.com
tel. +39 0543 44.88.30 - fax +39 0543 44.83.43

CTE S.p.A. | www.ctelift.com

Punti assistenza vendita

Bari, Bologna, Cagliari, Catania, Dolo, Fano, Ferrara, Firenze, Forlì - Cesena, Milano, Modena, Napoli, Palermo, Pisa, Pistoia, Pordenone, Ragusa, Roma, Rovereto, Sassari, Taranto, Torino, Udine.

TRACCESS

CTE UK Ltd Unit L - Feldspar Close - W.P. - Le19 4SD Enderby Leicestershire - UK
CTE FRANCE Sas 5, Allée des Souches - 78260 Achères - France